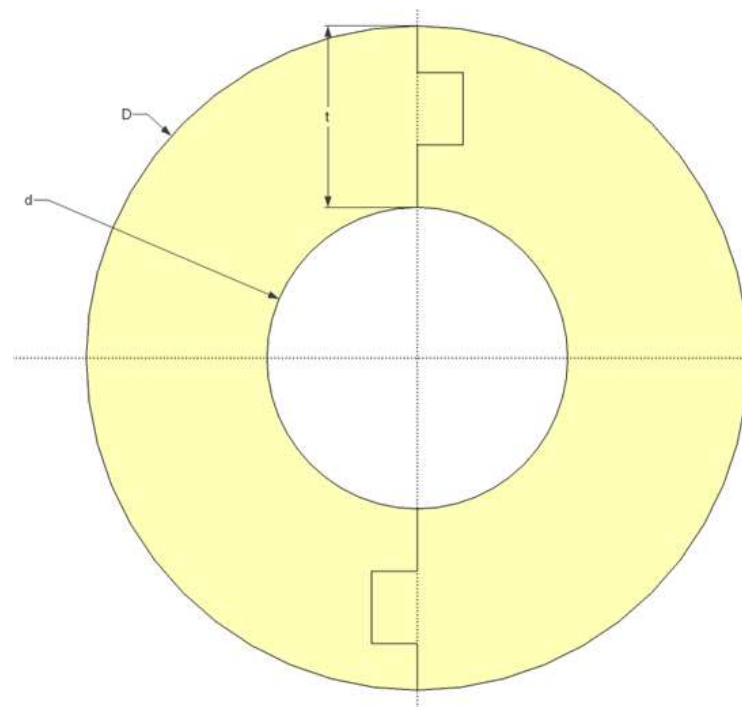


Прайс-лист на теплоизоляционную скорлупу ПСБ-С для труб 01.01.2015

Диаметр трубы наружный, d мм	Стоимость, руб/м.п.				
	толщина стенки сегмента скорлупы t, мм				
	30	40	50	80	100
25	180	225	331	398	477
32	234	281	365	439	527
40	254	290	398	477	572
57	297	317	437	526	630
76	313	427	477	572	688
89	-	497	583	700	841
108	-	580	643	770	925
114	-	619	686	823	986
127	-	630	711	846	1035
133	-	648	747	896	1076
159	-	760	774	929	1114
219	-	810	889	1067	1282
273	-	-	1180	1415	1696
325	-	-	1520	1825	2190
426	-	-	2077	2492	2991



Материал ПСБ-С35, максимальная длина сегмента - 2 000 мм. Возможно изготовление сегментов любых нестандартных диаметров, стоимость с читается при заказе. Возможно изготовление сегментов для изоляции бетонных колец, свайных фундаментов, различных емкостей и резервуаров, быстровозводимых арочных ангаров